

HELPS®

HOSE-EXPANSION JOINT-LEVEL CONTROL-STEAM TRAP

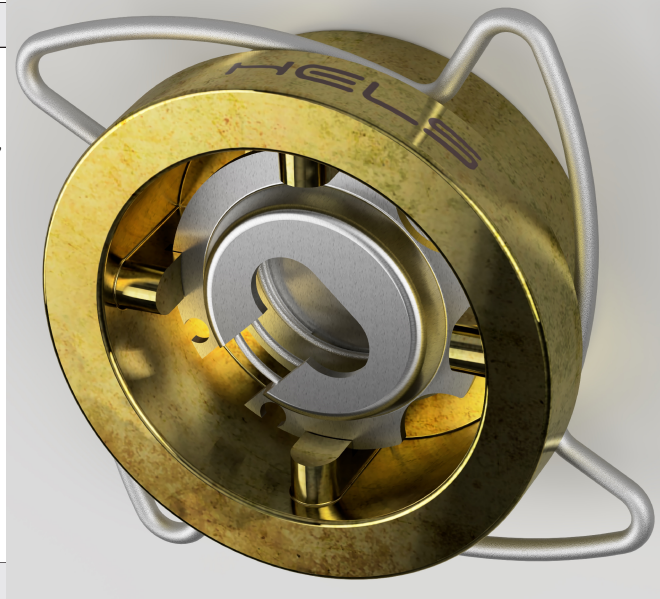
HDC - 75 ОБРАТНЫЙ КЛАПАН

ОСОБЕННОСТИ

Обратные клапаны HDC-75 Disco - это вафельные и короткие по длине. Эта особенность конструкции более выгодна, чем другие обратные клапаны. Они занимают мало места, имеют малый вес, невысокие сборочные затраты, могут применяться на любой плоскости. Подходит для горячей воды, пара и газов.

Применение

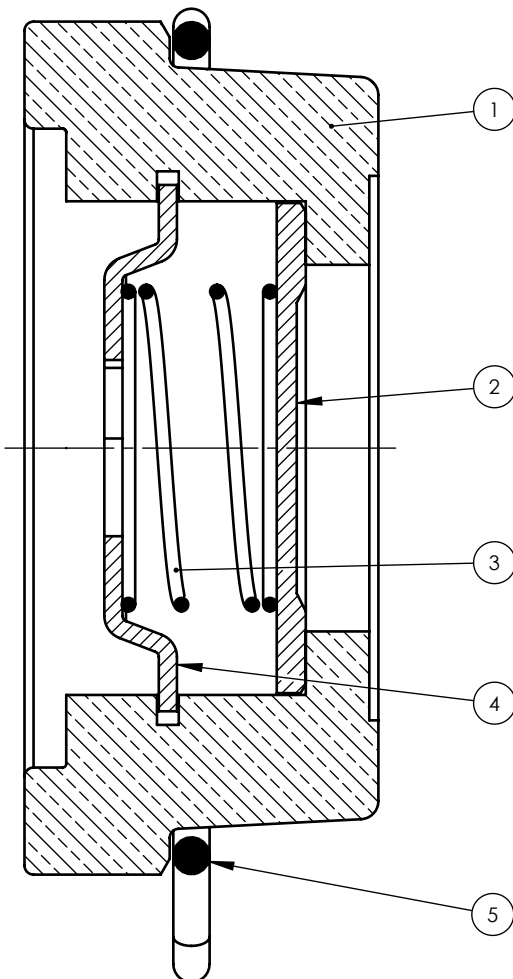
- Выходы насоса
- Системы HVAC
- Черная металлургия
- Минерально-нефтяная промышленность
- Химия и пищевая промышленность
- Судостроительная промышленность



РАБОЧИЕ УСЛОВИЯ

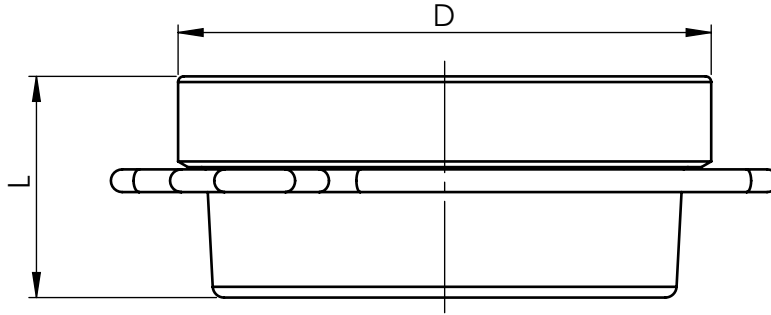
HDC 75	DIN, EN, ASME, B 16.5, CLASS 300					ТИП УПЛОТНЕНИЯ
°C	-10	20	100	200	300	
HDN - 100 бар	49,6	49,6	42,3	35,8	31,6	МЕТАЛ НА МЕТАЛ

DIN	BS
DIN EN 1092-1 PN10/16/40	BS10 TABLE D, E, F



1	Корпус	Латунь
2	Диск	AISI 304
3	Кольцо / пружинный фиксатор	AISI 304
4	Стрелка	AISI 302
5	Центрирующее кольцо	AISI 304

РАЗМЕРЫ



РАЗМЕРЫ	ДУ15	ДУ20	ДУ25	ДУ32	ДУ40	ДУ50	ДУ65	ДУ80	ДУ100
L	16	19	22	28	31,5	40	46	50	60
D	40	47	72	72	82	95	115	132	152

ДУ	ДАВЛЕНИЕ ОТКРЫТИЯ (мбар)			
	НАПРАВЛЕНИЕ ПОТОКА КЛАПАНА			
	БЕЗ ПРУЖИНЫ	С ПРУЖИНОЙ		
	↑	↑	→	↓
15	2,5	10	7,5	5
20	2,5	10	7,5	5
25	2,5	10	7,5	5
32	3,5	12	8,5	5
40	4	13	9	5
50	4,5	14	9,5	5
65	5	15	10	5
80	6	16	10,5	5
100	6,5	18	11,5	5

ПРОПУСКНАЯ СПОСОБНОСТЬ

Кривые на графике приведены для воды при температуре 20 °С. Чтобы узнать падение давления воздуха для других жидкостей, необходимо рассчитать объемный эквивалентный расход воды, и это значение следует использовать на графике. Значения на графике действительны для пружинных обратных клапанов в горизонтальном потоке.

$$\dot{V}_w = \dot{V} \cdot \sqrt{\frac{\rho}{1000}}$$

- \dot{V}_w расход, эквивалентный объему воды м³/ч
- ρ плотность жидкости для условий эксплуатации кг / м³
- \dot{V} объемный расход жидкости м³ / ч для рабочих условий

